

IEEE 802.11ac Wireless Bridge BR-500AC



Die Lösung, um Ethernet-Geräte einfach und sicher ins Wi-Fi-Netzwerk einzubinden.

Überblick

Die BR-500AC verbindet kabelgebundene Ethernet-Geräte schnell und sicher mit Ihrem Wi-Fi Netzwerk. Geräte wie Drucker, Multifunktionsdrucker, Fabrikanlagen oder medizinische Geräte können so vom Ethernet-Kabel gelöst werden. Dadurch lassen sie sich flexibler installieren und ihre Mobilität erhöht sich.

Die BR-500AC erfüllt den IEEE 802.11a/b/g/n/ac-Standard und unterstützt WPA3/WPA2 sowie IEEE 802.1x-Enterprise-Security. Zudem ermöglicht die Wireless Bridge das Roaming zwischen Wi-Fi-Zugriffspunkten, um eine stabile drahtlose Verbindung zu gewährleisten.

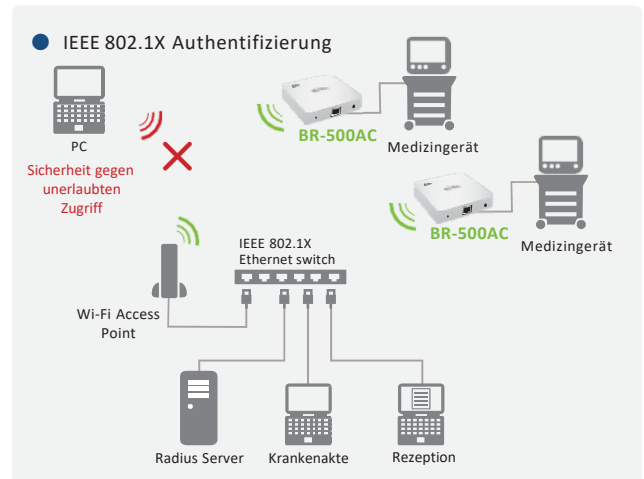
Funktionen

1 Zwei Betriebsmodi

Die BR-500AC unterstützt zwei Betriebsmodi.

2 Enterprise Sicherheit, WPA3/WPA2 und IEEE 802.1X

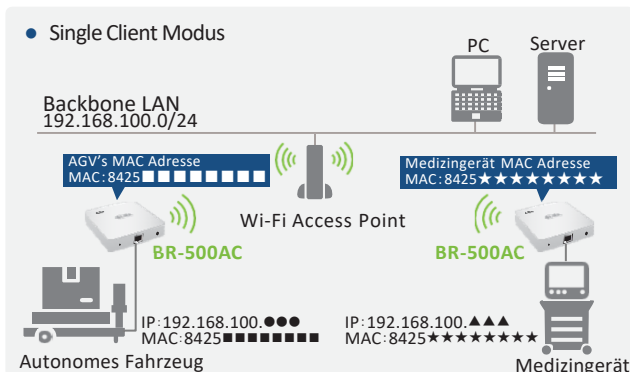
Die BR-500AC unterstützt die Authentifizierung mit WPA3/WPA2 nach IEEE802.1x und erfüllt damit höchste Sicherheitsstandards. In Verbindung mit dem Authentifizierungsserver unterbindet die Bridge den unerlaubten Netzwerkzugriff durch nicht berechnigte Geräte.



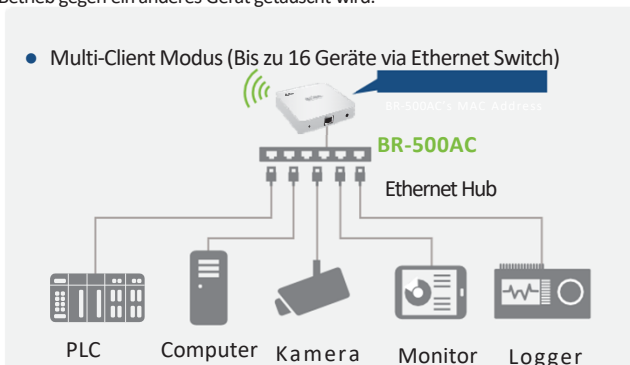
3 Roaming-Einstellungen / Schnelles Roaming

Die BR-500AC ermöglicht nahtloses Roaming, um die Mobilität eines Ethernet-Geräts zu erhöhen. Schnelles Roaming und eine schnelle Authentifizierung des anfänglichen Verbindungsaufbaus minimieren Verbindungsabbrüche, wenn der BR-500AC zwischen Wi-Fi-Zugangspunkten wechselt. Der Schwellenwert für die Funksignalstärke*1 zum Starten des Roaming-Prozesses lässt sich individuell einstellen, um die Roaming-Leistung je nach Wi-Fi-Funkumgebung zu optimieren.

*1 : Die BR-500AC unterstützt den IEEE 802.11r/ai Standard. Wi-Fi-Zugriffspunkte müssen diese Funktion ebenfalls unterstützen. Schnelles Roaming ist insbesondere im Wi-Fi-Authentifizierungsmodus WPA2 möglich. .



- Die MAC-Adresse des mit dem LAN-Anschluss verbundenen Gerätes wird zum drahtlosen Datenaustausch verwendet (MAC-Transparenz).
- Die Kommunikation über den kabelgebundenen LAN-Anschluss der BR-500AC wird sofort unterbrochen, wenn das am LAN-Anschluss angeschlossene Gerät bei laufendem Betrieb gegen ein anderes Gerät getauscht wird.



- Die BR-500AC nutzt die eigene MAC-Adresse zum Datenaustausch über das WLAN. In diesem Modus können ARP-, IPv4-, und IPv6-Pakete übertragen werden.

4 WME-Unterstützung

Die BR-500AC unterstützt WME (Wireless Multimedia Extensions) als Teil von QoS (Quality of Service). Wenn die ursprünglichen Pakete vom angeschlossenen Ethernet-Gerät keine Priorität angeben, kann der BR-500AC die Zugriffskategorie entsprechend der Benutzerkonfiguration anpassen. Die WME-Funktion kann die Pakete vom angeschlossenen Gerät priorisieren, um die drahtlose Verbindung durch Verringerung der Paketverluste zu optimieren*2

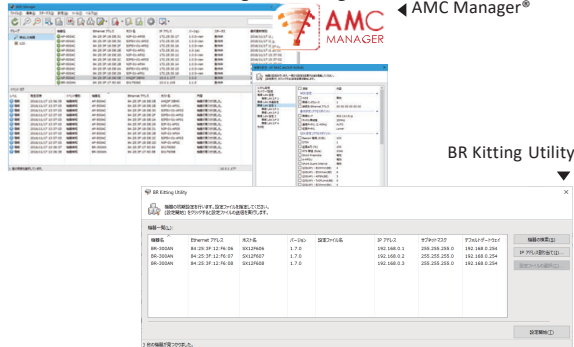
*2 : Ein WME-fähiger Wi-Fi-Zugangspunkt ist erforderlich.

Standard-Konfiguration

Priorität	Kategorie	Traffic Inhalt
1	AC_VO	Voice
2	AC_VI	Video
3	AC_BE	Best Effort
4	AC_BK	Back Ground

5 Massenkonfiguration und Remotekontrolle mittels AMC Manager®

Die Erstinstallation mehrerer BR-500AC lässt sich schnell und einfach mittels der „BR Kitting Utility“, einer Plug-in-Anwendung des AMC Manager®, durchführen. Der AMC Manager® ermöglicht es IT-Administratoren, die BR-500ACs per Fernzugriff zentral zu überwachen, zu warten und notwendige Änderungen vorzunehmen.

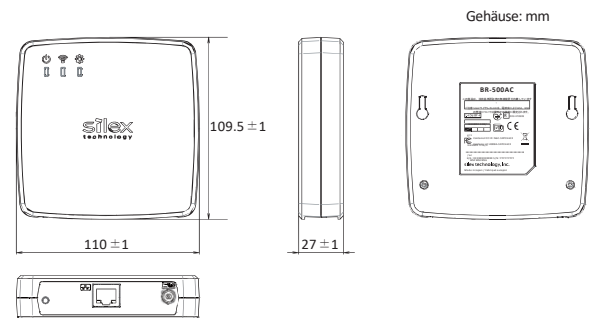


Spezifikationen

Produktname	BR-500AC
Wired LAN Interface	RJ-45: x1 IPV4 / IPV6 10BASE-T/100BASE-TX/1000BASE-T (Auto)
Wireless LAN Interface	Dual band IEEE 802.11a/b/g/n/ac wave2 2T x 2R, MU-MIMO 802.11r (Fast Roaming)
Schalter	Push Switch x 1
LED	RJ-45: x2
Betriebskonditionen	Temperatur: 0 to +40°C Luftfeuchtigkeit: 20 ~ 80% RH
Lagerungskonditionen	Temperatur: -10 to 50°C Luftfeuchtigkeit: 20 ~ 90% RH
Stromversorgung	DC 12V, DC Jack (EIAJ4)
Abmessungen	110mm X 109mm X 27mm
Gewicht	140g (ohne Netzteil)
Lieferumfang	BR-500AC, AC-Adapter, LAN Kabel, Setup guide, GPL
Zulassungen	FCC Class B, ICES Class B, CE Class B, VCCI Class B, RoHS
Garantie	5 Jahre
Sicherheit	Wi-Fi Authentifizierung: Open, WPA3-Personal, WPA2-Personal, WPA/WPA2-Personal, WPA3-Enterprise*, WPA2-Enterprise, WPA/WPA2-Enterprise Wi-Fi Verschlüsselung: WEP, AES, Auto Anderes: MAC-Adressenfilter
Unterstützte Software	AMC Manager®
Unterstützte Betriebssysteme	Windows 10 (32/64-bit), Windows 8/8.1 (32/64-bit), Windows 7 (32/64-bit), Windows Server 2019, Windows Server 2016, Windows Server 2012R2, Windows Server 2012, Windows Server 2008R2

* WPA3-Enterprise unterstützt nur 128-bit-Sicherheit

Abmessungen



Weitere Produkte

IEEE 802.11ac & Bluetooth
2x2 Dual-band
Wireless Radio Modul
SX-PCEAC2



DS-700AC
USB 3.0 Device Server
mit IEEE 802.11ac Standard
WPA2 / WPA3-Enterprise



Kontaktieren Sie den Sillex Support, wenn Sie Fragen zu dem Produkt haben.

<https://www.sillextechnology.com/support/contact-sillex-support>

Sillex technology is a registered trademark of sillex technology, Inc. other product or brand names may be registered trademarks or trademarks of their respective owners. Technical information and specifications are subject to change without notice. © 2021 sillex technology, Inc. All rights reserved.



Weltweite Vertriebs- & Support Standorte:



US Office
sillex technology america, Inc.
US toll free 657-218-5199
www.sillextechnology.com
sales@sillexamerica.com

Europe Office
sillex technology europe, GmbH
+49-2154-88967-0
Germany toll free 0800-7453938
www.sillextechnology.com
sales@sillexeurope.com

India Office
sillex technology india, Pvt. Ltd.
+91-44-43033234
www.sillex-india.com
support@sillex-india.com

Corporate Headquarters
sillex technology, Inc.
+81-774-98-3781
www.sillex.jp
support@sillex.jp